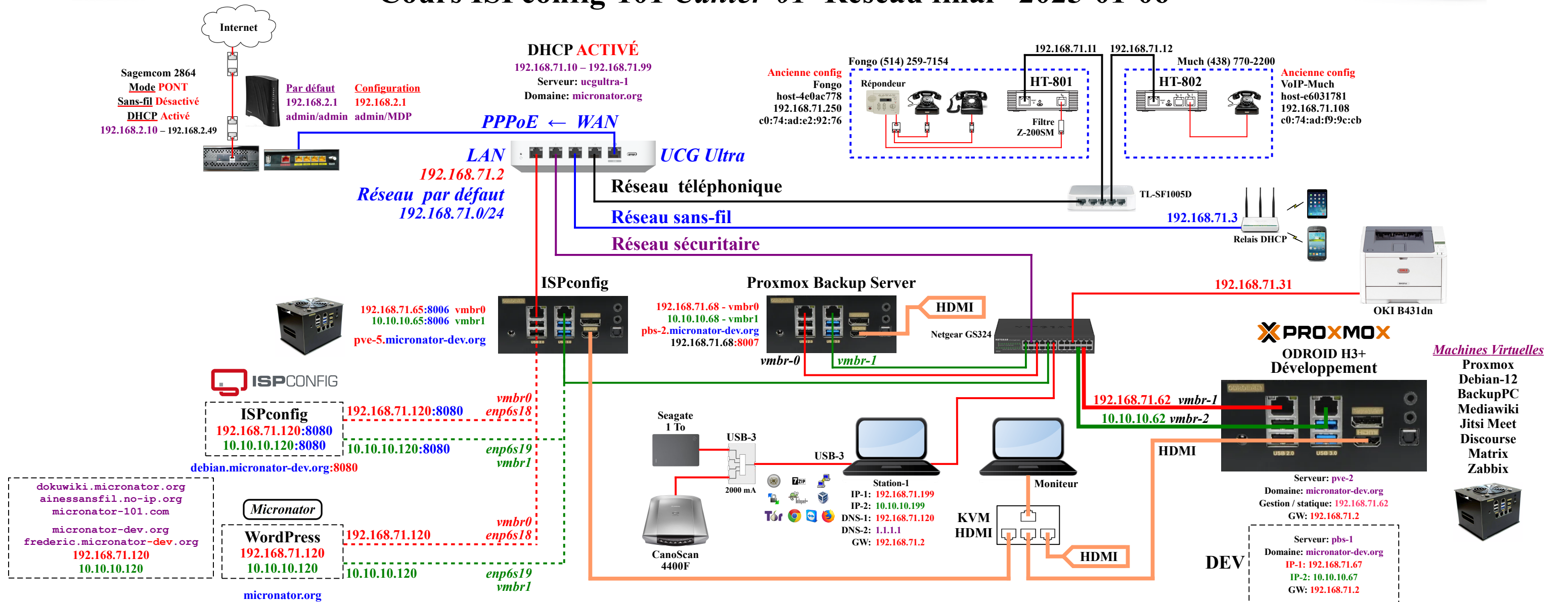




Projet ISPconfig

Cours ISPconfig-101 Cahier-01 Réseau final 2025-01-06



UCG ULTRA - redirection de ports		
443	192.168.71.120	https - debian.micronator=dev.org
980	192.168.71.21	gestion - micronator.org
9090	192.168.71.21	gestion - micronator.org
8006	192.168.71.65	gestion - pve-5.micronator-dev.org
8007	192.168.71.68	gestion - pbs-2.micronator-dev.org
8080	192.168.71.120	gestion - isconfig.micronator-dev.org
110	192.168.71.120	POP3 IN sans chiffrement
995	192.168.71.120	POP3S IN SSL/TLS
143	192.168.71.120	IMAP IN STARTTLS ou SSL/TLS
993	192.168.71.120	IMAPS IN SSL/TLS
25	192.168.71.120	SMTP serveur à serveur RX/TX
465	192.168.71.120	SMTPS sécurisé Ancien
587	192.168.71.120	SMTPS sécurisé
2525	192.168.71.120	SMTP backup

Zones DNS du serveur de noms ISPconfig		
	micronator.org	192.168.71.120
	dokuwiki.micronator.org	192.168.71.120
	ainessansfil.no-ip.org	192.168.71.120
	micronator-101.com	192.168.71.120
UCG Ultra	ucgulta-1.micronator.org	192.168.71.2
Proxmox VE	pve-2.micronator-dev.org	192.168.71.62
Proxmox VE	pve-5.micronator-dev.org	192.168.71.65
Proxmox Backup Server	pbs-1.micronator-dev.org	192.168.71.67
Proxmox Backup Server	pbs-2.micronator-dev.org	192.168.71.68
Sites Web	micronator-dev.org	192.168.71.120
	frederic.micronator-dev.org	192.168.71.120
Hôte d'IPsconfig	debian.micronator-dev-dev.org	192.168.71.120
IPsconfig	isconfig.micronator-dev.org	192.168.71.120

Appareils - IP (Actuel / Défaut)	
Sagemcom 2864	192.168.2.1 / 192.168.2.1
ucgulta-1	192.168.72.2 / 192.168.1.1
HT-801	192.168.71.11
HT-802	192.168.71.12
Imprimante OKI B431dn	192.168.71.31
Proxmox PVE-2	192.168.71.62
Proxmox PVE-5	192.168.71.65
Proxmox PBS-1	VMBR-0 => 192.168.71.67/68
Proxmox PBS-2	VMBR-1 => 10.10.10.67/68
	GESTION => 192.168.71.67/68:8007
Poste de travail	192.168.1.1
	192.168.71.199

RF-232_Cours_ISPconfig-101-DD_Reseau_UCG_FINAL_2025-01-06_15h12.odg

Micronator, Projet ISPconfig				
Diagramme réseau				
Réseau final				
Michel-André Robillard	Date de changement	Par	2024-10-02	Projet ISPconfig
Révision: 0.0.7	2025-01-06	MAR	Code	